

# ESCC车辆光幕

ESCC系列光幕是一款专门应用在高速公路收费站上实现无人工收费，加装坚固的外壳，防水、防尘还具备调温功效，不受高温或是低温的影响，在恶劣的环境一样可以稳定、有效的工作。



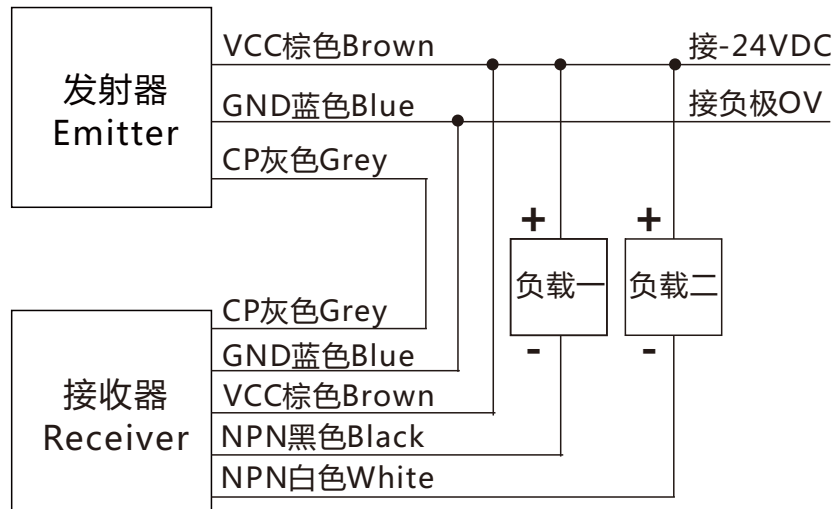
## 产品特点

- 1.超长检测距离且易于对准；
- 2.用于高精度的检测和测量；
- 3.具备NPN或PNP输出，输出车辆检测信号和故障检测信号；
- 4.RS485或RS232通讯功能上位机进行数据通讯，可检测到具体光点遮挡情况；
- 5.独特程序运算，可根据需求设定遮挡物体大于设定尺寸光幕才输出有遮挡信号；
- 6.工业级使用环境温度：-40℃—+80℃，最大相对湿度95%（50℃时），防护等级为IP65，在高寒和炎热地区使用稳定可靠。
- 7.外罩具备自动调温功能；

## 产品技术参数

测量高度	150~2000mm(常规)	工作环境温度	-40℃~55℃
光轴数量	16、24、32、40	截面尺寸	45*35.5mm
功率	<5W	工作环境湿度	温度20℃时，空气相对湿度<85%
响应时间	<20ms	抗光干扰	10000Lux(入射角I>5°)
绝缘电阻	≥100MΩ	工作电压	DC10V-30V
光轴间距	10mm/20mm/40mm		

### 接线图



### 工作原理

ESCC系列车辆分离光幕的工作原理是线性排列的红外光发射和接收来实现对车辆的同步扫描，并将光信号转换为电信号，从而实现对车辆数据的综合检测，与其他检测技术相比，红外线车辆检测器产品技术成熟，安装简便，高速响应，抗干扰性强，可正确输出车辆的数据信息，能可靠检测各种特殊车辆。红外线车辆扫描系统主要用于：一般公路收费站/不停车收费系统（ETC）、自动车辆分类系统（AVC）、公路计重收费系统（WIM）、固定式超限检测站、海关车辆管理系统等。

### 选型规格说明

## ESCC 20 40

ESCC系列车辆检测光栅

光束数量为：16、24、32、40.....

光轴间距：10mm、20mm、40mm

## 选型表

光轴间距 (10mm)							
光束数量 (n)	测量高度 (mm)	光栅总高 (mm)	规格型号	光束数量 (n)	测量高度 (mm)	光栅总高 (mm)	规格型号
16	150	228	ESCC1610	80	790	868	ESCC8010
24	230	308	ESCC2410	88	870	948	ESCC8810
32	310	388	ESCC3210	96	950	1028	ESCC9610
40	390	468	ESCC4010	104	1030	1108	ESCC10410
48	470	548	ESCC4810	112	1110	1188	ESCC11210
56	550	628	ESCC5610	120	1190	1268	ESCC12010
64	630	708	ESCC6410	128	1270	1348	ESCC12810
72	710	788	ESCC7210	136	1350	1428	ESCC13610
光轴间距 (20mm)				光轴间距 (40mm)			
光束数量 (n)	测量高度 (mm)	光栅总高 (mm)	规格型号	光束数量 (n)	测量高度 (mm)	光栅总高 (mm)	规格型号
16	300	383	ESCC1620	16	600	683	ESCC1640
24	460	543	ESCC2420	24	920	1003	ESCC2440
32	620	703	ESCC3220	32	1240	1323	ESCC3240
40	780	863	ESCC4020	40	1560	1643	ESCC4040
48	940	1023	ESCC4820	48	1880	1963	ESCC4840
56	1100	1183	ESCC5620	56	2200	2283	ESCC5640
64	1260	1343	ESCC6420	64	2520	2603	ESCC6440
72	1420	1503	ESCC7220	72	2840	2923	ESCC7240
80	1580	1663	ESCC8020	80	3160	3243	ESCC8040
88	1740	1823	ESCC8820	88	3480	3563	ESCC8840
96	1900	1983	ESCC9620	96	3800	3883	ESCC9640
104	2060	2143	ESCC10420	104	4120	4203	ESCC10440
112	2220	2303	ESCC11220	112	4440	4523	ESCC11240
120	2380	2463	ESCC12020	120	4760	4843	ESCC12040
128	2540	2623	ESCC12820	128	5080	5163	ESCC12840

注：除以上规格型号外，可根据客户需求定制相对应测量高度的光栅。

案例

